

## PRODUKTDATENBLATT

Stand: 2024-04-29

LAUDA Ultracool UC 14 W

Umlaufkühler 400 V; 3/PE; 50 Hz

Best.-Nr.: L003574

### Leistungsmerkmale

- Hocheffizienter Industrienumlaufkühler
- LCD-Fernbedienung mit 5 m Kabel
- Bedienung über Webserver möglich
- Elektronische 2-Punkt Temperaturregelung
- Schutzklasse IP 54 (für Außenaufstellung)
- Industrielle Blockpumpe mit hohem Druck und hoher Förderleistung
- Integrierter Wasserfilter
- Integrierte Ethernet-Schnittstelle
- Wassereintritt- und austrittsanschlüsse aus Edelstahl
- Betrieb mit nicht brennbaren Flüssigkeiten (Wasser, Wasser/Glykol)
- Erfüllung der Energieeffizienz-Vorgaben der ÖkoDesign Richtlinie 2009/125/EC
- Verflüssigerkühlung Wasser

### Optionen integriert

- Wassergekühlte Version (W)
- Verstärkte Pumpe in Edelstahl



Technische Änderungen vorbehalten



Arbeitstemperatur min.  
-10 °C



Arbeitstemperatur max.  
35 °C

LAUDA DR. R. WOBSEY GMBH & CO. KG  
Laudaplatz 1 • 97922 Lauda-Königshofen • DE

T + 49 (0) 9343 503-0  
info@lauda.de • www.lauda.de  
WEEE-Reg.-Nr.: DE 66 42 40 57

Kommanditgesellschaft: Sitz Lauda-Königshofen  
Registergericht Mannheim • HRA 560069

Persönlich haftende Gesellschafterin:  
LAUDA DR. R. WOBSEY Verwaltungs-GmbH  
Sitz Lauda-Königshofen  
Registergericht Mannheim • HRB 560226

Geschäftsführer:  
Dr. Gunther Wobser (Vors.), Dr. Mario Englert,  
Dr. Ralf Hermann, Dr. Marc Stricker  
Beirat: Dr. Gerhard Wobser

# PRODUKTDATENBLATT

Stand: 2024-04-29

LAUDA Ultracool UC 14 W

Umlaufkühler 400 V; 3/PE; 50 Hz

Best.-Nr.: L003574

## Technische Merkmale

Arbeitstemperaturbereich	-10 ... 35 °C
Umgebungstemperaturbereich	-15 ... 50 °C
Temperaturkonstanz	0,5 ± K
Füllvolumen max.	35 L
Pumpe Druck max.	6,8 bar
Pumpe Druck nominal	5,5 bar
Pumpe Förderstrom max. (Druck)	106 L/min
Pumpe Förderstrom nominal	43,8 L/min
In / Outlet Anschlussgewinde (innen)	Rp 1
Wasserkühlung Anschlussgewinde (innen)	Rp 1
Abmessungen (BxTxH)	720 x 910 x 1250 mm
Gewicht	175 kg
Schalldruckpegel	64,7 dB(A)
Kältemittel Stufe 1	R-410A (GWP 2088); 2,000 kg; 4,2 t CO <sub>2</sub> -eq
SEPR	7,14
Netzversorgung	400 V; 3/PE; 50 Hz
Netzstecker	---

Technische Änderungen vorbehalten

LAUDA DR. R. WOBSEY GMBH & CO. KG  
Laudaplatz 1 • 97922 Lauda-Königshofen • DE

T + 49 (0) 9343 503-0  
info@lauda.de • www.lauda.de  
WEEE-Reg.-Nr.: DE 66 42 40 57

Kommanditgesellschaft: Sitz Lauda-Königshofen  
Registergericht Mannheim • HRA 560069

Persönlich haftende Gesellschafterin:  
LAUDA DR. R. WOBSEY Verwaltungs-GmbH  
Sitz Lauda-Königshofen  
Registergericht Mannheim • HRB 560226

Geschäftsführer:  
Dr. Gunther Wobser (Vors.), Dr. Mario Englert,  
Dr. Ralf Hermann, Dr. Marc Stricker  
Beirat: Dr. Gerhard Wobser

## PRODUKTDATENBLATT

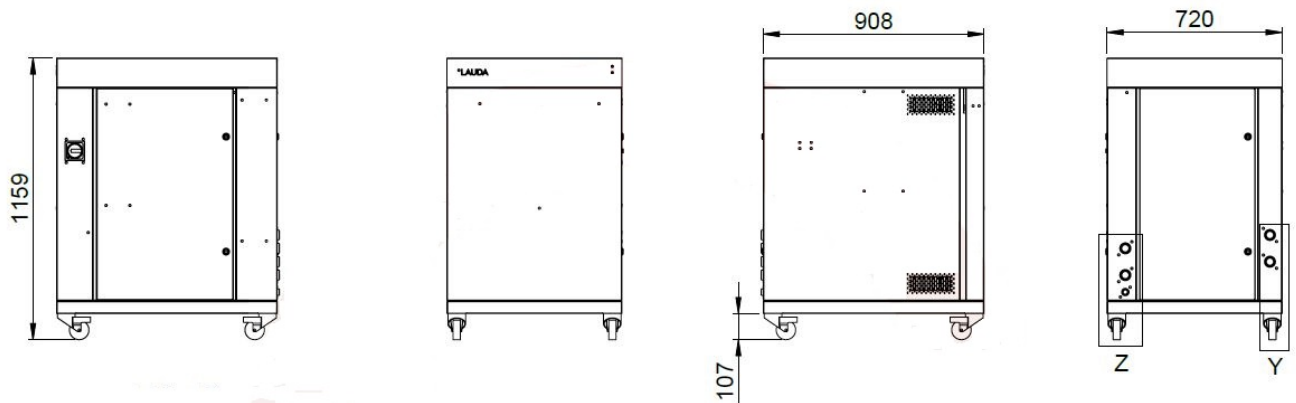
Stand: 2024-04-29

LAUDA Ultracool UC 14 W

Umlaufkühler 400 V; 3/PE; 50 Hz

Best.-Nr.: L003574

Temperatur	Kälteleistung 50 Hz
25 °C	22,4 kW
20 °C	20,3 kW
15 °C	18,4 kW
10 °C	15,8 kW
5 °C	13,4 kW
0 °C	11,1 kW
-5 °C	9,3 kW
-10 °C	7,6 kW



Technische Änderungen vorbehalten

LAUDA DR. R. WOBSEY GMBH & CO. KG  
Laudaplatz 1 • 97922 Lauda-Königshofen • DE

T + 49 (0) 9343 503-0  
info@lauda.de • www.lauda.de  
WEEE-Reg-Nr.: DE 66 42 40 57

Kommanditgesellschaft: Sitz Lauda-Königshofen  
Registergericht Mannheim • HRA 560069

Persönlich haftende Gesellschafterin:  
LAUDA DR. R. WOBSEY Verwaltungs-GmbH  
Sitz Lauda-Königshofen  
Registergericht Mannheim • HRB 560226

Geschäftsführer:  
Dr. Gunther Wobser (Vors.), Dr. Mario Englert,  
Dr. Ralf Hermann, Dr. Marc Stricker  
Beirat: Dr. Gerhard Wobser